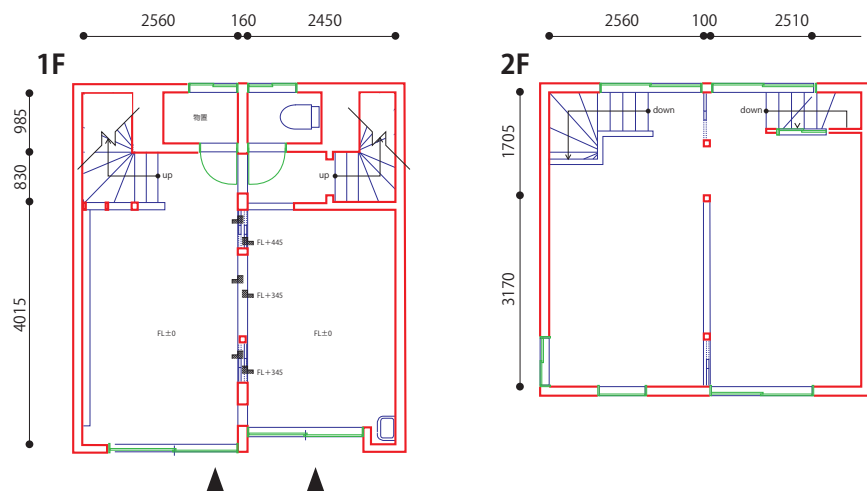


1の1スタジオ D+E

1-1 Studio D+E



※図面と現状に相違ある場合は、現状優先とします。

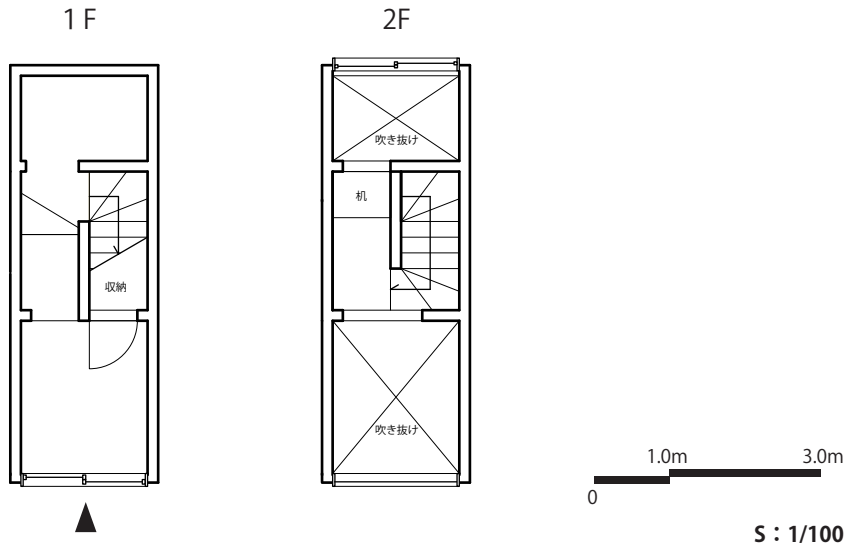
面積 Area	55.62 m ²
設備 Facility	トイレ、エアコン、シンク、照明器具 Toilet, A/C, Sink, Lighting
賃料 Rent	¥70,000 (+tax) / 月
レジデンス期間 Residency Period	2018年7月～2019年3月31日 July, 2018 to March 31, 2019
備考 Note	水光熱費・火災保険は別途各自負担となります。 Expenses for all utilities should be paid by tenant.



黄金町エリアマネジメントセンター
KOGANECHO AREA MANAGEMENT CENTER

横浜市中区日ノ出町 2-158
TEL: 045-261-5467 FAX: 045-325-7222
E-MAIL: info@koganecho.net

GALA House C



※図面と現状に相違ある場合は、現状優先とします。

面積 Area	17.6 m ²
設備 Facility	エアコン、照明器具 A/C, Lighting
賃料 Rent	¥20,000 (+tax) /月
レジデンス期間 Residency Period	2018年7月～2019年3月31日 July, 2018 to March 31, 2019
備考 Note	トイレ、水場は別施設にて共用になります Shared toilet available. 水光熱費・火災保険は別途各自負担となります。 Expenses for all utilities should be paid by tenant.

黄金町エリアマネジメントセンター
KOGANECHO AREA MANAGEMENT CENTER

横浜市中区日ノ出町 2-158
2-158 Hinodecho, Nakaku, Yokohama, Kanagawa
TEL: +81(0)45-261-5467 FAX: +81(0)45-325-7222
E-MAIL: info@koganecho.net



建物外観 / Outside View



1F

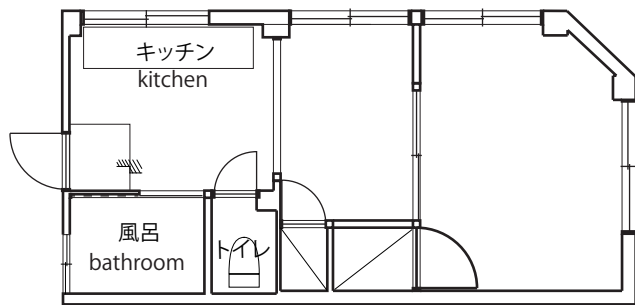


1F (奥)



2F

高橋ビル 303 Takahashi Building 303



0 2.0m

S : 1/100

※図面と現状に相違ある場合は、現状優先とします。

面積 Area	32.9 m ²
設備 Facility	トイレ、風呂(バランス釜)、キッチン、エアコン、照明器具 Toilet, Bathroom, Kitchen, A/C, Lighting
賃料 Rent	¥40,000 (+tax) / 月
レジデンス期間 Residency Period	2018年7月～2019年3月31日 July, 2018 to March 31, 2019
備考 Note	水光熱費・火災保険は別途各自負担となります。 Expenses for all utilities should be paid by tenant.



建物外観 / Outside View



内観 / Inside View



キッチン / Kitchen



トイレ / Toilet



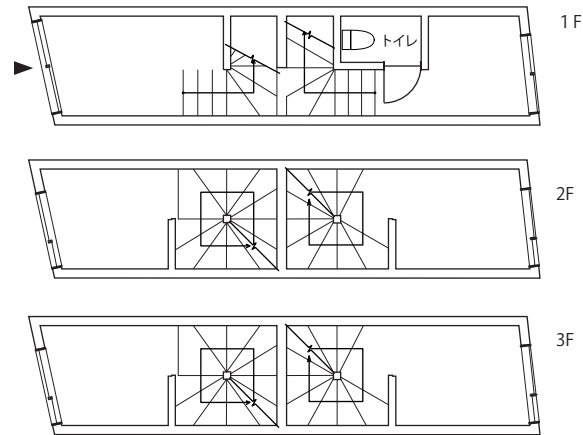
浴室 / Bathroom

黄金町エリアマネジメントセンター
KOGANECHO AREA MANAGEMENT CENTER

横浜市中区日ノ出町 2-158
2-158 Hinodecho, Nakaku, Yokohama, Kanagawa
TEL: +81(0)45-261-5467 FAX: +81(0)45-325-7222
E-MAIL: info@koganecho.net

黄金ミニレジデンス B

Kogane Mini Residence B



※図面と現状に相違ある場合は、現状優先とします。

面積 Area	33.78 m ²
設備 Facility	トイレ、エアコン、照明器具 Toilet, A/C, Lighting
賃料 Rent	¥35,000 (+tax) /月
レジデンス期間 Residency Period	2018年7月～2019年3月31日 July, 2018 to March 31, 2019
備考 Note	3Fは物置としてのみ使用可 3F may only be used as a storage. 水光熱費・火災保険は別途各自負担となります。 Expenses for all utilities should be paid by tenant.



外観 / Outside View



1F



2F / 3F

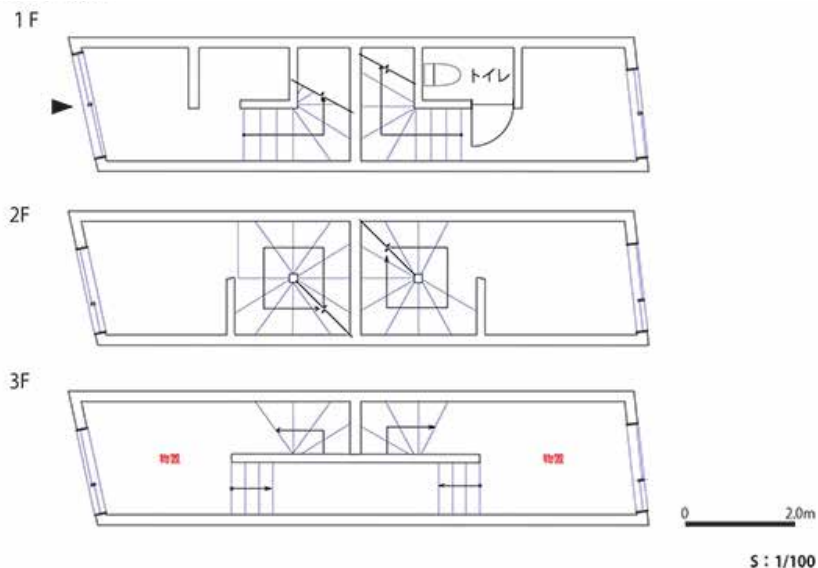


1F 奥

黄金町エリアマネジメントセンター
KOGANECHO AREA MANAGEMENT CENTER

横浜市中区日ノ出町 2-158
2-158 Hinodecho, Nakaku, Yokohama, Kanagawa
TEL: +81(0)45-261-5467 FAX: +81(0)45-325-7222
E-MAIL: info@koganecho.net

黄金ミニレジデンス 0 Kogane Mini Residence 0



※図面と現状に相違ある場合は、現状優先とします。

面積 Area	38.37 m ²
設備 Facility	トイレ、エアコン、照明器具 Toilet, A/C, Lighting
賃料 Rent	¥30,000 (+tax) / 月
レジデンス期間 Residency Period	2018年7月～2019年3月31日 July, 2018 to March 31, 2019
備考 Note	3Fは物置としてのみ使用可 3F may only be used as a storage. 水光熱費・火災保険は別途各自負担となります。 Expenses for all utilities should be paid by tenant.



外観 / Outside View



1F

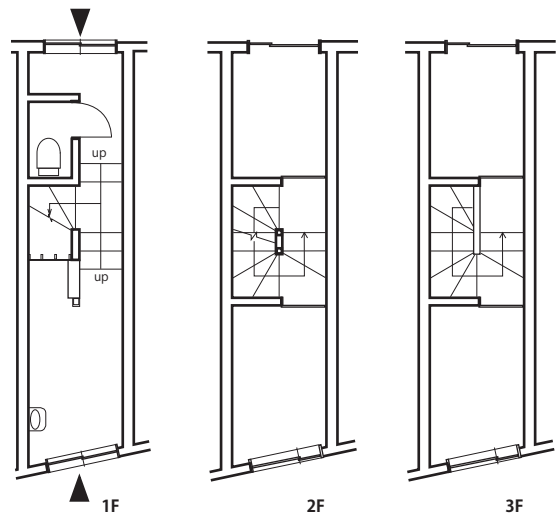


2F / 3F

黄金町エリアマネジメントセンター
KOGANECHO AREA MANAGEMENT CENTER

横浜市中区日ノ出町 2-158
2-158 Hinodecho, Nakaku, Yokohama, Kanagawa
TEL: +81(0)45-261-5467 FAX: +81(0)45-325-7222
E-MAIL: info@koganecho.net

黄金ミニレジデンス E Kogane Mini Residence E



※図面と現状に相違ある場合は、現状優先とします。



外観 / Outside View



1F



2F/3F

面積 Area	33.78 m ²
設備 Facility	トイレ、エアコン、照明器具 Toilet, A/C, Lighting
賃料 Rent	¥35,000 (+tax) / 月
レジデンス期間 Residency Period	2018年7月～2019年3月31日 July, 2018 to March 31, 2019
備考 Note	3階は物置としてのみ使用可 3F may only be used as a storage. 水光熱費・火災保険は別途各自負担となります。 Expenses for all utilities should be paid by tenant. 水道料金一部補助あり(壁面緑化のため)



シンク / Sink

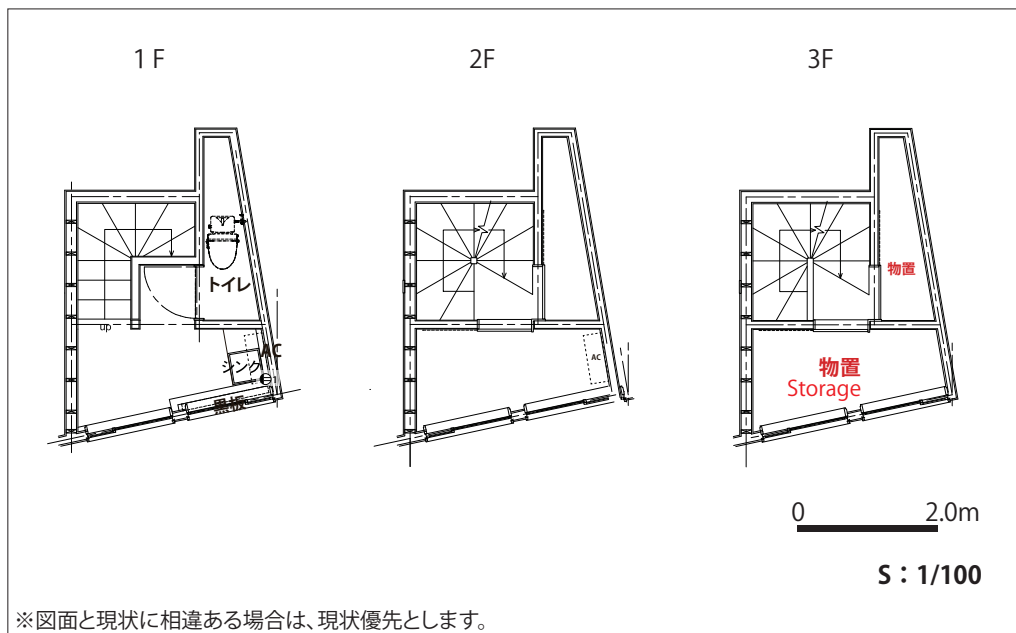


トイレ / Toilet

黄金町エリアマネジメントセンター
KOGANECHO AREA MANAGEMENT CENTER

横浜市中区日ノ出町 2-158
2-158 Hinodecho, Nakaku, Yokohama, Kanagawa
TEL: +81(0)45-261-5467 FAX: +81(0)45-325-7222
E-MAIL: info@koganecho.net

黄金ミニレジデンスH Kogane Mini Residence H



面積 Area	20.6 m ²
設備 Facility	トイレ、シンク、エアコン、照明器具 Toilet, Sink, A/C, Lighting
賃料 Rent	¥25,000 (+tax) / 月
レジデンス期間 Residency Period	2018年7月～2019年3月31日 July, 2018 to March 31, 2019
備考 Note	3Fは物置としてのみ使用可 3F may only be used as a storage. 水光熱費・火災保険は別途各自負担となります。 Expenses for all utilities should be paid by tenant.



建物外観 / Outside View



1F



2F

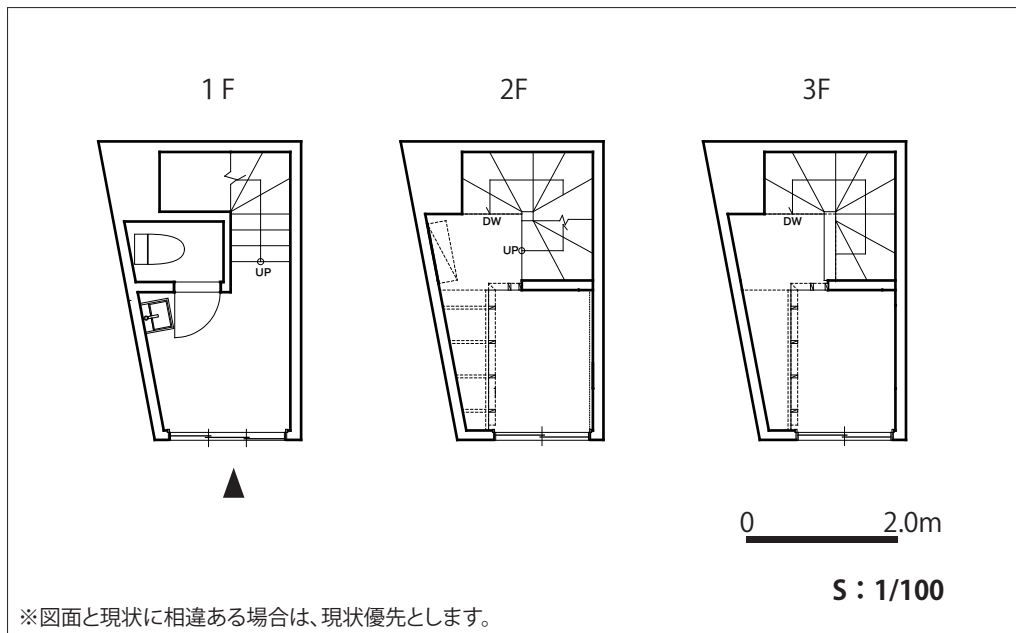


3F

黄金町エリアマネジメントセンター
KOGANECHO AREA MANAGEMENT CENTER

横浜市中区日ノ出町 2-158
2-158 Hinodecho, Nakaku, Yokohama, Kanagawa
TEL: +81(0)45-261-5467 FAX: +81(0)45-325-7222
E-MAIL: info@koganecho.net

黄金ミニレジデンス H-2 Kogane Mini Residence H-2



面積 Area	20 m ²
設備 Facility	トイレ、シンク、エアコン、照明器具 Toilet, Sink, A/C, Lighting
賃料 Rent	¥25,000 (+tax) /月
レジデンス期間 Residency Period	2018年7月～2019年3月31日 July,2018 to March 31, 2019
備考 Note	水光熱費・火災保険は別途各自負担となります。 Expenses for all utilities should be paid by tenant.

黄金町エリアマネジメントセンター
KOGANECHO AREA MANAGEMENT CENTER

横浜市中区日ノ出町 2-158
2-158 Hinodecho, Nakaku, Yokohama, Kanagawa
TEL: +81(0)45-261-5467 FAX: +81(0)45-325-7222
E-MAIL: info@koganecho.net



建物外観 / Outside View



1F

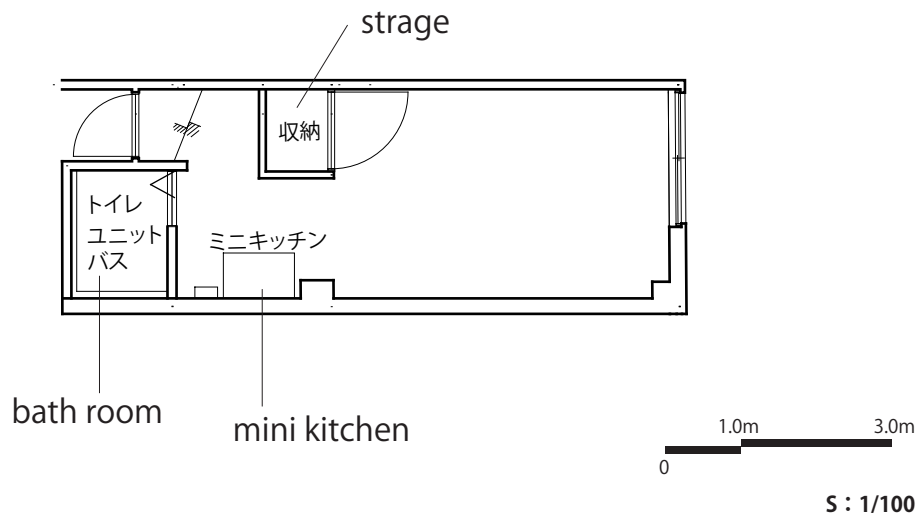


2F



3F

長者町アートプラネット(CHAP) 402 Chojamachi Art Planet 402



※図面と現状に相違ある場合は、現状優先とします。

面積 Area	16.3 m ²
設備 Facility	ユニットバス、ミニキッチン、エアコン、照明器具 Bathroom , Mini Kitchen , A/C, Lighting
賃料 Rent	¥35,000 (+tax) /月
レジデンス期間 Residency Period	2018年7月～2019年3月31日 July, 2018 to March 31, 2019
備考 Note	水光熱費・火災保険は別途各自負担となります。 Expenses for all utilities should be paid by tenant.



内観 / Inside View



外観 / Outside View



内観 / Inside View



ユニットバス / Bathroom

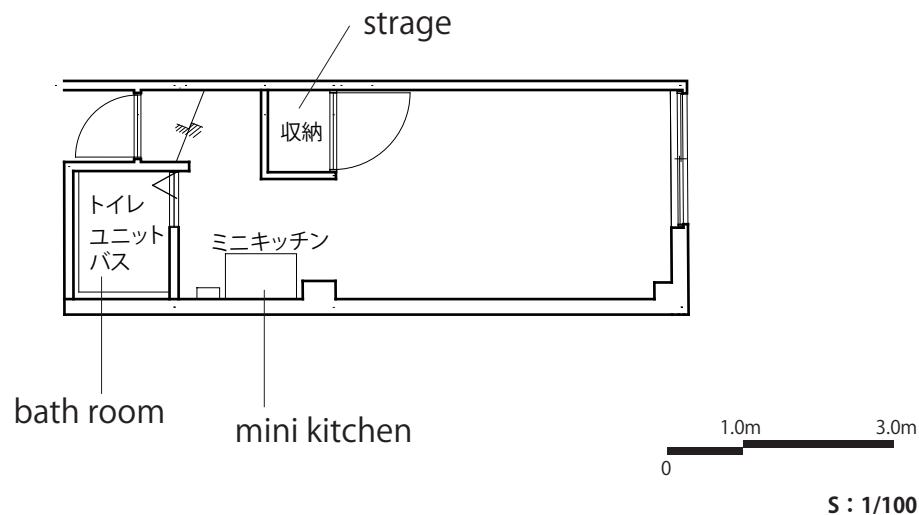


ミニキッチン / Mini Kitchen

黄金町エリアマネジメントセンター
KOGANECHO AREA MANAGEMENT CENTER

横浜市中区日ノ出町 2-158
2-158 Hinodecho, Nakaku, Yokohama, Kanagawa
TEL: +81(0)45-261-5467 FAX: +81(0)45-325-7222
E-MAIL: info@koganecho.net

長者町アートプラネット(CHAP) 403 Chojamachi Art Planet 403



※図面と現状に相違ある場合は、現状優先とします。



内観 / Inside View



外観 / Outside View

面積 Area	18.6 m ²
設備 Facility	ユニットバス、ミニキッチン、エアコン、照明器具 Bathroom , Mini Kitchen , A/C, Lighting
賃料 Rent	¥35,000 (+tax) /月
レジデンス期間 Residency Period	2018年7月～2019年3月31日 July, 2018 to March 31, 2019
備考 Note	水光熱費・火災保険は別途各自負担となります。 Expenses for all utilities should be paid by tenant.



ユニットバス / Bathroom

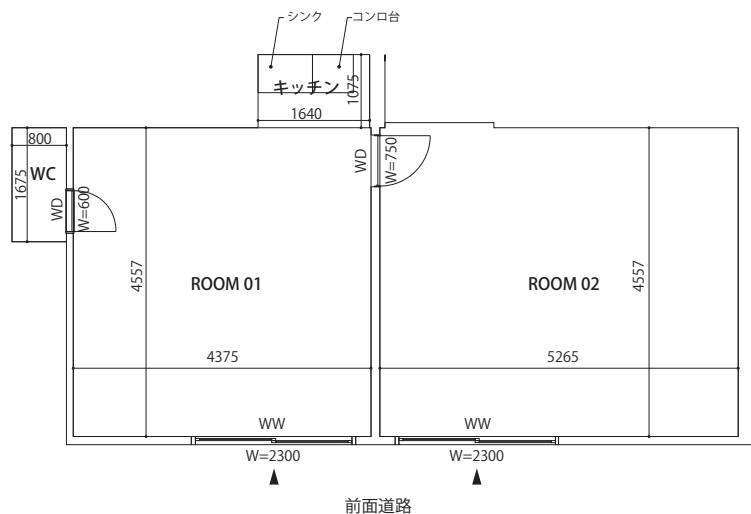


ミニキッチン / Mini Kitchen

黄金町エリアマネジメントセンター
KOGANECHO AREA MANAGEMENT CENTER

横浜市中区日ノ出町 2-158
2-158 Hinodecho, Nakaku, Yokohama, Kanagawa
TEL: +81(0)45-261-5467 FAX: +81(0)45-325-7222
E-MAIL: info@koganecho.net

小串スタジオ Ogushi Studio



※図面と現状に相違ある場合は、現状優先とします。

面積 Area	47.03 m ²
設備 Facility	トイレ、エアコン、照明器具、キッチン Toilet, A/C, Lighting, Kitchen
賃料 Rent	¥80,000 (+tax) / 月
レジデンス期間 Residency Period	2018年7月～2019年3月31日 July, 2018 to March 31, 2019
備考 Note	水光熱費・火災保険は別途各自負担となります。 Expenses for all utilities should be paid by tenant. 飲食店相談可。



外観 / Outside View

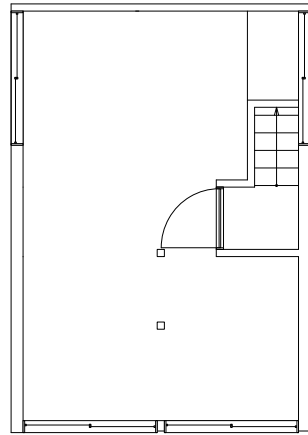


スタジオ使用例

黄金町エリアマネジメントセンター
KOGANECHO AREA MANAGEMENT CENTER

横浜市中区日ノ出町 2-158
2-158 Hinodecho, Nakaku, Yokohama, Kanagawa
TEL: +81(0)45-261-5467 FAX: +81(0)45-325-7222
E-MAIL: info@koganecho.net

Studio YUSUI A



2F

※図面と現状に相違ある場合は、現状優先とします。

面積 Area	17.6 m ²
設備 Facility	トイレ、エアコン、照明器具 Toilet A/C, Lighting
賃料 Rent	¥35,000 (+tax) / 月
レジデンス期間 Residency Period	2018年7月～2019年3月31日 July, 2018 to March 31, 2019
備考 Note	水光熱費・火災保険は別途各自負担となります。 Expenses for all utilities should be paid by tenant. 1F キッチン、トイレは共用になります。Shared kitchen and toilet



2F



外観 / Outside view

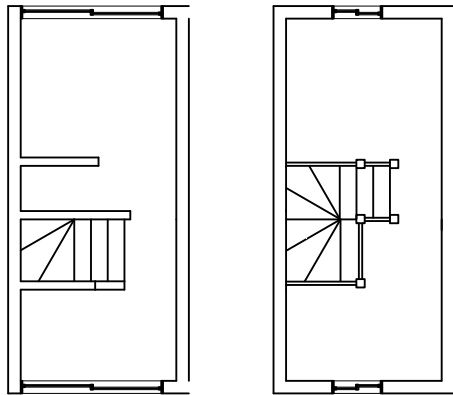


共有キッチン、トイレ
Shared Kitchen, Toilet

黄金町エリアマネジメントセンター
KOGANECHO AREA MANAGEMENT CENTER

横浜市中区日ノ出町 2-158
2-158 Hinodecho, Nakaku, Yokohama, Kanagawa
TEL: +81(0)45-261-5467 FAX: +81(0)45-325-7222
E-MAIL: info@koganecho.net

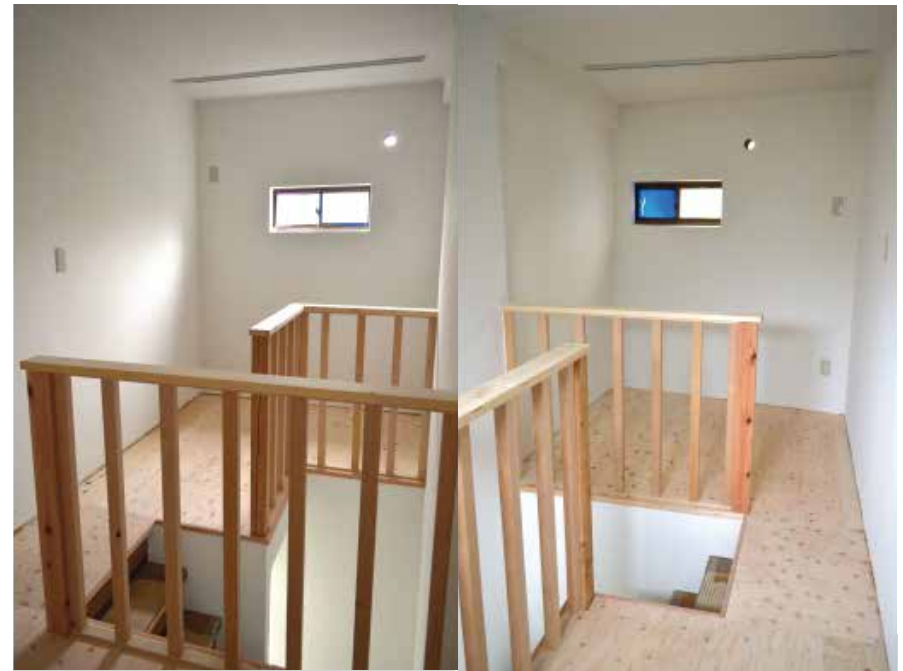
日ノ出 Box Studio A Hinode Box Studio A



1F

2F

※図面と現状に相違ある場合は、現状優先とします。



2F

面積 Area	16.56 m ²
設備 Facility	エアコン、照明器具 A/C, Lighting
賃料 Rent	¥25,000 (+tax) /月
レジデンス期間 Residency Period	2018年7月～2019年3月31日 July, 2018 to March 31, 2019
備考 Note	トイレ、水場は別施設にて共用になります Shared toilet available. 水光熱費・火災保険は別途各自負担となります。 Expenses for all utilities should be paid by tenant.

黄金町エリアマネジメントセンター
KOGANECHO AREA MANAGEMENT CENTER

横浜市中区日ノ出町 2-158
2-158 Hinodecho, Nakaku, Yokohama, Kanagawa
TEL: +81(0)45-261-5467 FAX: +81(0)45-325-7222
E-MAIL: info@koganecho.net